

PICOSTAT PRESOSTATO FERROVIARIO

La empresa Suiza Trafag, es un proveedor internacional líder de sensores e instrumentación de alta calidad para la monitorización y medición de presión y temperatura. El 9R5 de la serie Picostat se basa en la experiencia durante décadas de Trafag en el sector ferroviario. La nueva generación Picostat con rendimiento mejorado y nuevo diseño satisface las exigencias actuales de las aplicaciones para vehículos ferroviarios.



Aplicaciones

- Vehículo ferroviario

Ventajas

- Caja de acero inoxidable
- Sensor de fuelle de acero inoxidable soldado
- Diseño compacto
- Caja robusta
- Cumple EN 50155 (ferrocarril)

Datos técnicos

Principio de medición	Fuelle de acero soldado	Temperatura del medio	-40°C ... +85°C
Rango de ajuste	-0.8 ... 2 a 7 ... 12 bar -11 ... 29 a 102 ... 174 psi	Temperatura ambiente	-40°C ... +85°C (EN 50155: OT6)
Señal de salida	1 Contacto de conmutación sin potencial (SPDT)	Homologación / Conformidad	EN 50155 (Ferrocarril) EN 45545-2 (Protección contra incendios) EN 61373 (Choque, vibraciones) EN 60730-1/ EN 60730-2-6: tipo 2.B.H
Diferencia de conmutación	No ajustable		

Información de pedido / código numérico

							9R5 .	XX	XX	XXX	XX	XX	XX	XX	
Micro-interruptor	Estándar, contactos plateados ¹⁾						3A								
	Estándar, con contactos dorados ¹⁾						8A								
Rango ⁴⁾	Rango de ajuste [bar]	Presión de funcionamiento [bar]	Sobrepresión [bar]	Presión de rotura [bar]	Sensor	Tipo de sensor									
	-0.8 ... 2	-1 ... 14	14	45	B10	Fuelle	10								
	1 ... 5	-1 ... 14	14	45	B10	Fuelle	11								
	4 ... 8	-1 ... 14	14	45	B10	Fuelle	12								
	7 ... 12	-1 ... 23	23	45	B10	Fuelle	13								
Sensor	Tipo de sensor			Material del sensor											
	Fuelle			Acero inoxidable 1.4571			B10								
Conexión de presión	Conexión de brida con junta tórica ²⁾										11				
	G1/4" hembra con agujeros de montaje de brida ³⁾										04				
Conexión eléctrica	Conector de aparato: EN 175301-803-A (DIN 43650-A)											05			
Unidades de presión	bar rel.													UB	
	MPa rel.													UM	
	kPa rel.													UK	
	psi rel.													UP	
	kg/cm ² rel.													UC	
Accesorios	Juego de fijación para orificios de montaje de brida, M5x40, acero inoxidable A4-70													V2	
	Juego de fijación para orificios de montaje de brida, M5x40, acero galvanizado, grado 8.8													V3	
	Conector hembra EN175301-803-A (DIN 43650-A)/NBR, -40°C ... +90°C, para diámetro del cable 4 ... 9 mm, 4 x 1.5 mm ² /AWG16, clasificación de incendios UL94-V0													46	
	Junta NBR, -25°C ... +125°C													83	
	Junta FPM, -18°C ... +125°C													61	
	Junta EPDM, -40°C ... +125°C													63	
	Especificar en el pedido el punto de conmutación preconfigurado según especificaciones del cliente: - Punto de conmutación con unidad de medida relativa (bar, MPa, kPa, psi, kg/cm ²) - Creciente o decreciente													87	
	Especificar en el pedido el ajuste fijo del punto de conmutación, protección de manipulación con pegatina de sello según especificaciones del cliente: - Punto de conmutación con unidad de medida relativa (bar, MPa, kPa, psi, kg/cm ²) - Creciente o decreciente													88	
	Elementos de amortiguación y amortiguador, ver hoja de datos H72258														

¹⁾ Diferencia de conmutación no ajustable²⁾ Junta NBR, FPM EPDM seleccionable³⁾ Sin junta⁴⁾ Para otras unidades de presión ver tabla "Rango"

Rango						
[psi, MPa, kPa, kg/cm ²]						
Unidad de presión Código	Unidad de presión	Rango de presión Código	Rango de ajuste	Presión de operación	Sobrepresión	Presión de rotura
UP	psi	10	-11 ... 29	-14 ... 200	200	650
		11	15 ... 72	-14 ... 200	200	650
		12	58 ... 116	-14 ... 200	200	650
		13	102 ... 174	-14 ... 330	330	650
UM	MPa	10	-0.08 ... 0.2	-0.1 ... 1.4	1.4	4.5
		11	0.1 ... 0.5	-0.1 ... 1.4	1.4	4.5
		12	0.4 ... 0.8	-0.1 ... 1.4	1.4	4.5
		13	0.7 ... 1.2	-0.1 ... 2.3	2.3	4.5
UK	kPa	10	-80 ... 200	-100 ... 1400	1400	4500
		11	100 ... 500	-100 ... 1400	1400	4500
		12	400 ... 800	-100 ... 1400	1400	4500
		13	700 ... 1200	-100 ... 2300	2300	4500
UC	kg/cm ²	10	-0.8 ... 2	-1 ... 14	14	45
		11	1 ... 5	-1 ... 14	14	45
		12	4 ... 8	-1 ... 14	14	45
		13	7 ... 12	-1 ... 23	23	45

Especificaciones		
Condiciones ambientales	Temperatura ambiente	-40°C ... +85°C (EN 50155: OT6)
	Temperatura del medio	-40°C ... +85°C
	Temperatura de almacenamiento	-40°C ... +85°C
	Tipo de protección ¹⁾	IP65 / IP67
	Humedad	Máx. 95 % relativa
	Vibración	EN61373 categoría 2
	Choque	EN61373 categoría 2
Datos mecánicos	Sensor	Fuelle de acero soldado 1.4571
	Conexión de presión (en contacto con los medios)	1.4301, 1.4306, 1.4307
	Caja	1.4301, 1.4306, 1.4307 PA66 A3X2G5 UL94-V0
	Junta	Ver información de pedido
	Junta de caja	NBR
	Par de apriete	G 1/4" hembra: $M_A = 32 \dots 40$ Nm Conexión de presión de brida: M5x40; $M_A 4.5 \dots 6$ Nm
	Posición de montaje	cualquiera
	Peso	~ 270 g
Microinterruptor	Potencia de conmutación	Ver tabla "Valores característicos del microinterruptor"
	Resistencia de aislamiento	500 VDC > 10 MΩ
	Rigidez dieléctrica	1.5 kVAC/60 s frente a masa 500 VAC/60 s mediante contacto abierto
Conexión eléctrica	Conexiones eléctricas	EN 175301-803-A (DIN 43650-A)

¹⁾ Válido exclusivamente con conector hembra debidamente montado

Vida útil			
Sensor	Fuelle B10	mecánica	10 x 10 ⁶ ciclos ³⁾
Microinterruptor	3A	mecánica	2 x 10 ⁶ ciclos
	8A	mecánica	2 x 10 ⁶ ciclos

³⁾ Frecuencia de conmutación máxima de 3,5 Hz @ 25°C, hasta 10 bar de presión de funcionamiento



El 9R5 con sensor de fuelle es apto para medios gaseosos y líquidos. Especificación de la calidad del aire comprimido según ISO 8573-1:

- Clase de partículas: 4
- Clase de aceite: 4
- Punto de rocío: el punto de rocío debe encontrarse al menos 15°C por debajo de la temperatura del aire de entrada

Precisión						
Rango de ajuste		Código	10	11	12	13
		[bar]	-0.8 ... 2	1 ... 5	4 ... 8	7 ... 12
		[psi]	-11 ... 29	14 ... 72	58 ... 116	102 ... 174
Diferencia de conmutación		[bar]	≤ 0.3	≤ 0.3	≤ 0.4	≤ 0.6
@25°C		[psi]	≤ 4.4	≤ 4.4	≤ 5.8	≤ 8.7
Tolerancia de ajuste del punto de conmutación ²⁾		[bar]	± 0.1	± 0.1	± 0.15	± 0.15
@25°C		[psi]	± 1.45	± 1.45	± 2.17	± 2.17
Estabilidad duradera ³⁾		[bar]	± 0.15	± 0.15	± 0.25	± 0.25
@ 1 x 10 ⁶ Ciclos		[psi]	± 2.18	± 2.18	± 3.63	± 3.63
Reproducibilidad			± 0.2 % rango de funcionamiento			
Dependencia de temperatura punto de conmutación	-40°C ... +85°C		-0.008 % rango de funcionamiento/°C			

²⁾ Con accesorio 87, 88

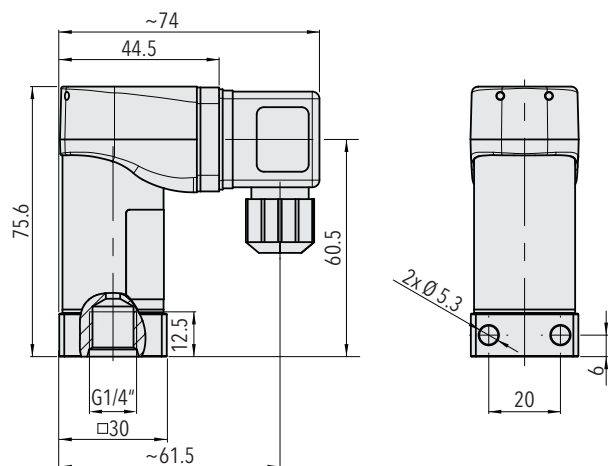
³⁾ Frecuencia de conmutación máxima de 3,5 Hz, hasta 10 bar de presión de funcionamiento

Detalle de las especificaciones ferroviarias			
Condiciones ambientales	Frío	EN 60068-2-1	Ab: -40°C, 96 h
	Calor seco	EN 60068-2-2	Bb: 85°C, 96 h
	Calor húmedo, cíclico	EN 60068-2-30	Db: 55°C, 95 % @ 25°C (2 x 24 h)
	Choque térmico	EN 60068-2-14	240 h, -40°C/+85°C
	Niebla salina	EN 60068-2-52	672 h
	Oscilaciones de temperatura rápidas	EN 50155	Categoría H1
	Vibración y choque	EN 61373	Vibración: categoría 2
		EN 60068-2-64	Choque: categoría 2
			Comprobación simulada de vida útil categoría 2
	Reacción al fuego, nivel de peligrosidad (conexión eléctrica 05)	EN 45545-2	HL1, HL2, HL3
	Estrés mecánico externo	EN 62262	IK07

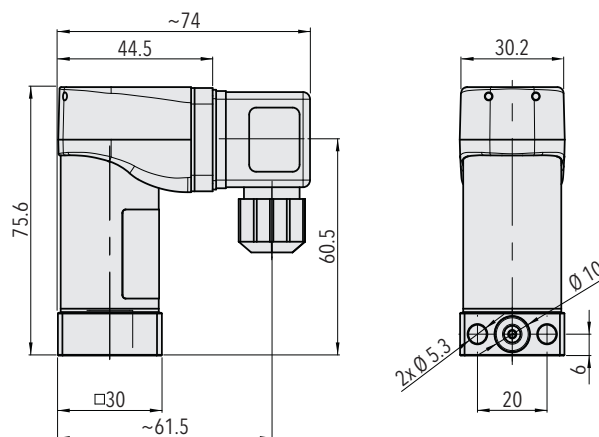
Valores característicos del microinterruptor			
Tipo	Indicaciones de aplicación	Potencia de conmutación	
		Carga óhmica (carga inductiva)	
		AC	DC
30 (Estándar)	Para aplicaciones de conmutación regulares (al menos 1 vez al día) los contactos de plata son muy adecuados.	250 V, 6 (1.5) A	220 V, 0.2 (0.1) A
		220 V, 6 (1.5) A	110 V, 0.4 (0.2) A
		110 V, 6 (2) A	48 V, 2 (0.75) A
		48 V, 6 (2) A	24 V, 6 (2) A
		24 V, 6 (2) A	12 V, 6 (6) A
		min. 10 V, min. 0.1 A	min. 10 V, min. 0.1 A
8A	Si el microinterruptor solo conmuta de forma esporádica, por ejemplo, una vez cada seis meses, se deben usar contactos dorados.	250 V, 6 A	220 V, 0.2 (0.1) A 110
		220 V, 6 (1) A	V, 0.4 (0.2) A
		110V, 6 (1) A	48 V, 2 (1) A
		48 V, 6 (1.5) A	24 V, 6 (3) A
		24 V, 6 (2) A	min. 5 V, min. 5 mA
		min. 5 V, min. 5 mA	

Información ampliada		
Documentos	Hoja de datos	www.trafag.com/H72370
	Manual de instrucciones	www.trafag.com/H73370
	Flyer	www.trafag.com/H70370

Dimensiones

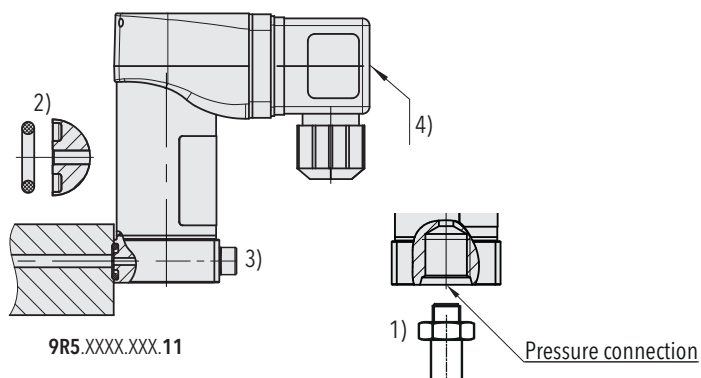


9R5.XXXX.XXX.04.46



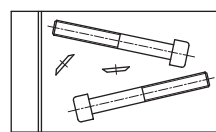
9R5.XXXX.XXX.11.46

Indicaciones de montaje, accesorios



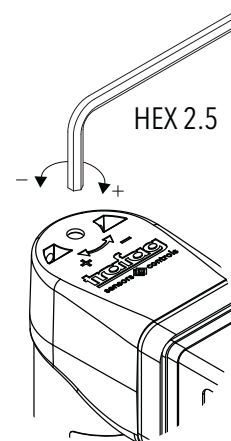
9R5.XXXX.XXX.11

- 1) Par de apriete: G 1/4" hembra: $M_A = 32 \dots 40 \text{ Nm}$
- 2) Junta tórica: $\varnothing 6.75 \times 1.78$
- 3) Tornillo de fijación: M5x40; par de apriete: 4.5 ... 6 Nm
- 4) Par de apriete de conector hembra: máx. 0.6 Nm



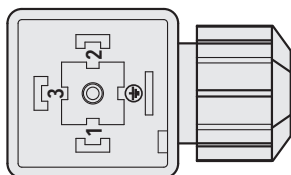
M5x40 ISO4762

9R5.XXXX.XXX.XX.VX



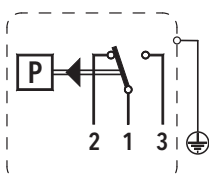
Ajuste del punto de conmutación

Conexión eléctrica



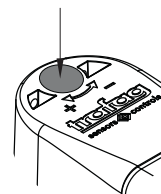
EN175301-803-A

Rango de tamaño de los conductores:
mínimo 0.75 mm² - máximo 1.5 mm²,
Par de apriete de las abrazaderas: 0.4 Nm



Protección contra manipulación

Protección contra manipulación con pegatina de sello. No retirar.



9R5.XXXX.XXX.88